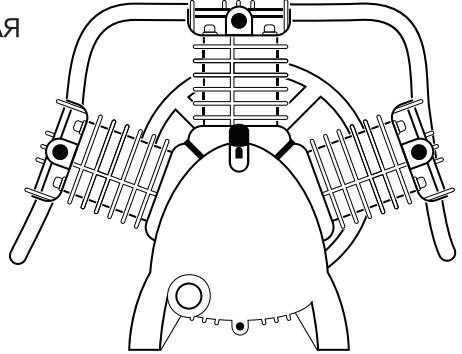


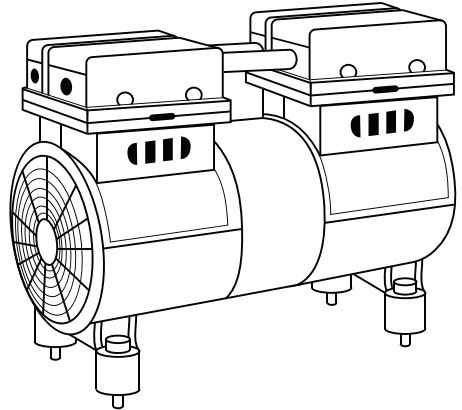
КОМПРЕССОРНАЯ ГОЛОВКА РЕМЕННАЯ

AEROMAX
B2051 / B3090 /
B3065 / B2080 /
B2105T / B2065



КОМПРЕССОРНЫЙ БЛОК
БЕЗМАСЛЯНЫЙ

AEROMAX
F2063-750 /
F2063-1100 /
F2063-1500



ИНСТРУКЦИЯ ПО ЭКСПЛУАТАЦИИ

Перед началом эксплуатации аппарата внимательно изучите данное руководство и храните его в доступном месте.

Общие сведения об изделии	3
Основные технические данные и характеристики	3
Правила транспортировки и хранения	4
Подготовка к работе и сборка	4
Техническое обслуживание оборудования	5
Срок службы оборудования	6
Утилизация	6
Комплектация	6
Гарантийные обязательства	8

Предприятие-изготовитель оставляет за собой право вносить изменения в конструкцию и комплектацию, не влияющие на правила и условия эксплуатации, без отражения в документации.

НАИМЕНОВАНИЕ

Наименование изделия – компрессорная головка.

НАЗНАЧЕНИЕ

Предназначен для сжатия и перемещения (нагнетания) атмосферного воздуха для привода различного пневмооборудования, пневмоаппаратуры и пневмоинструмента.

ОСНОВНЫЕ ТЕХНИЧЕСКИЕ ДАННЫЕ И ХАРАКТЕРИСТИКИ
КОМПРЕССОРНАЯ ГОЛОВКА

МОДЕЛЬ	B2051	B3090	B3065	B2080	B2105T	B2065
Тип компрес. головки	Поршневой					
Привод компрес. головки	Ременной					
Тип смазки	Масляный					
Производительность, л/мин	380	700	480	390	1050	390
Давление нагнетания, бар	8	8	8	8	12,5	8
Диаметр цилиндра, мм	51	90	65	80	105*55	65
Количество цилиндров, шт	2	3	3	2	2+2	2
Посадочный размер воздушного фильтра	1/2" F	M33*1,5	1/2" F	M27*1,5	1" F	1/2" F
Смазка трущихся поверхностей	разбрызгиванием					
Объем масла в картере, мл кг	350 0,4	1050 1,2	800 0,7	1050 1,2	1500 1,7	350 0,4
Тип масла	VDL 100					

КОМПРЕССОРНЫЙ БЛОК

МОДЕЛЬ	F2063-750	F2063-1100	F2063-1500
Тип компрес. головки	Поршневой		
Привод компрес. головки	Коаксиальный прямого привода		
Тип смазки	Безмасляный		
Производительность, л/мин	130	190	260
Давление нагнетания, бар	8	8	8
Диаметр цилиндра, мм	63,7	63,7	63,7
Количество цилиндров, шт	2	2	2
Посадочный размер воздушного фильтра	1/4" F	1/2" F	1/2" F
Сеть, В/Гц	230/50	230/50	230/50

ПРАВИЛА ТРАНСПОРТИРОВКИ И ХРАНЕНИЯ

- Транспортирование компрессорной головки компрессора должно осуществляться в индивидуальной упаковке (головкой цилиндра компрессорной головки вверх) в закрытых транспортных средствах.
- Погрузку, раскрепление компрессорной головки компрессора и транспортирование – в соответствии с действующими правилами перевозки грузов на используемом виде транспорта.
- Хранение компрессорной головки компрессора следует производить в закрытом вентилируемом помещении при отсутствии воздействия климатических факторов (атмосферные осадки, повышенная влажность и запылённость воздуха) при температуре воздуха не ниже +10 С и не выше +40 С и относительной влажности не выше 85%.
- При длительном (более месяца) хранении помещение должно быть сухим и тёплым.

ПОДГОТОВКА К РАБОТЕ И СБОРКА

1. Перед первым использованием заполните картер компрессора маслом по уровню и установите воздушный фильтр.
2. Перед первым использованием установите воздушные фильтры.
3. Проверьте затяжку всех болтов и гаек. Все болты и гайки должны быть туго затянуты.
4. При установке компрессорной головки проверяйте соосность шкива электродвигателя и шкива компрессорной головки.
5. Место для установки компрессора должно быть чистым, сухим и хорошо проветриваемым.
6. Поддерживайте уровень масла в пределах красной метки на измерителе уровня масла (Рис 1).
7. Рекомендуется использовать специализированное компрессорное масло VDL-100.

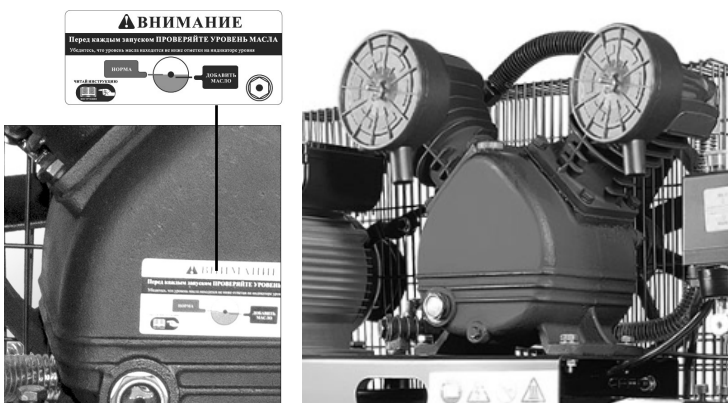


Рис. 1

ПЕРИОДИЧНОСТЬ ОБСЛУЖИВАНИЯ	ОПЕРАЦИИ ПО ОБСЛУЖИВАНИЮ КОМПРЕССОРНОЙ ГОЛОВКИ (КОМПРЕССОРНОГО БЛОКА)
Ежедневно	Контроль и корректировка уровня масла*
	Наружный осмотр компрессорной головки
	Проверка плотности соединений воздухопроводов
	Очистка компрессорной головки от пыли и загрязнений
После первых 10 часов работы	Проверка моментов затяжки болтов головки, цилиндра поршневого блока
	Замена масла в компрессорной головке*
После первых 60 часов работы	Проверка моментов затяжки болтов головки, цилиндра поршневого блока
	Проверка натяжения ремней*
	Замена масла в компрессорной головке
После первых 120 часов работы	Проверка моментов затяжки болтов головки, цилиндра поршневого блока
	Проверка натяжения ремней*
	Замена масла в компрессорной головке*
Через каждые 120 часов работы или раз в месяц	Проверка всасывающего воздушного фильтра (фильтрующего элемента)
Через каждые 360 часов работы или каждые 3 месяца	Замена масла в компрессорной головке*
	Проверка натяжения ремней*
	Проверка прочности крепления компрессорной головки
	Замена всасывающего воздушного фильтра (фильтрующего элемента)

(*) Применимо для масляных ременных компрессорных головок.



ВНИМАНИЕ!

При эксплуатации компрессорной головки в условиях повышенной запылённости и влажности интервалы обслуживания сокращаются.



ВНИМАНИЕ!

Во избежание перегрева компрессорной головки проверьте направление вращения шкива. Вращение должно быть против часовой стрелки, так чтобы поток воздуха от шкива обдувал компрессорная головка.

Перед первым запуском залить масло.

СРОК СЛУЖБЫ ОБОРУДОВАНИЯ

Срок службы оборудования - 5 лет.

УТИЛИЗАЦИЯ

Компрессорная головка изготовлена из безопасных для здоровья человека и окружающей среды материалов.

Утилизация компрессорной головки заключается в её полной разборке и последующей сортировке по видам материалов и веществ, передачу их на соответствующие предприятия для переплавки или вторичной переработки.

КОМПЛЕКТАЦИЯ*

МОДЕЛЬ	НАИМЕНОВАНИЕ	КОЛИЧЕСТВО
AEROMAX B2051 / B3090 / B3065 / B2080 / B2105T / B2065	Компрессорная головка в сборе (компрессорная головка, шкиф)	1 шт.
	Руководство по эксплуатации	1 шт.

МОДЕЛЬ	НАИМЕНОВАНИЕ	КОЛИЧЕСТВО
AEROMAX F2063-750 / F2063-1100 / F2063-1500	Компрессорный блок в сборе с электродвигателем	1 шт.
	Руководство по эксплуатации	1 шт.

* Производитель оставляет за собой право менять комплектацию аппарата

Гарантийный талон является документом, дающим право на гарантийное обслуживание приобретенного инструмента. Гарантия покрывает расходы только на работу и запасные части. Стоимость почтовых отправок, страховки и отгрузки изделий для ремонта не входит в гарантийные обязательства. В случае утери гарантийного талона, владелец лишается права на гарантийное обслуживание.

ИЗДЕЛИЕ: _____

МОДЕЛЬ: _____

ЗАВОДСКОЙ №: _____

ДАТА ПРОДАЖИ: _____

ТОРГОВАЯ ОРГАНИЗАЦИЯ: _____

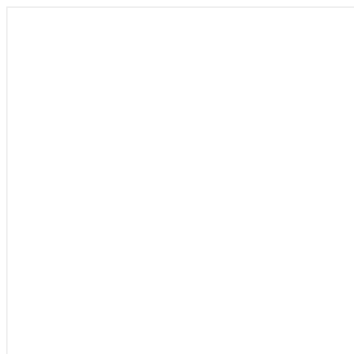
ПОДПИСЬ ПРОДАВЦА: _____

Паспорт изделия получен. С условиями предоставления гарантии ознакомлен и согласен. Товар получен в исправном состоянии, без видимых повреждений, в полной комплектности, проверен в моем присутствии, претензий ко внешнему виду и качеству товара не имею.

Изготовитель оставляет за собой право на внесение изменений в конструкцию, дизайн и комплектацию.

ПОДПИСЬ ПОКУПАТЕЛЯ: _____

Без штампа или печати торговой организации талон не действителен!



ШТАМП ТОРГОВОЙ ОРГАНИЗАЦИИ

ГАРАНТИЯ

1

ГОД

ГАРАНТИЙНЫЙ РЕМОНТ УЗЛОВ И АГРЕГАТОВ ОСУЩЕСТВЛЯЕТСЯ ПРИ СОБЛЮДЕНИИ СЛЕДУЮЩИХ УСЛОВИЙ:

1. Имеется в наличии документ, подтверждающий приобретение узла или агрегата оборудования и правильно заполненный гарантийный раздел инструкции по эксплуатации, это дает пользователю право на бесплатное устранение недостатков частей оборудования, возникших по вине производителя, в течении срока, указанного в гарантийном разделе. Для гарантийного ремонта необходимо предъявить узел или агрегат и полностью заполненный гарантийный раздел, с названием узла или агрегата, серийным номером, с печатью торгового предприятия, датой продажи и подписью покупателя. Если в гарантийном разделе не заполнена дата продажи, то гарантийный срок исчисляется с даты производства оборудования. Дефекты сборки узла или агрегата, допущенные по вине изготовителя, устраняются бесплатно, после проведения диагностики авторизованным сервисным центром.
2. Неисправный узел или агрегат должен передаваться в сервис в составе оборудования без загрязнений на корпусе, затрудняющих диагностику и оценку состояния.

ГАРАНТИЯ НЕ РАСПРОСТРАНЯЕТСЯ:

1. На узлы и агрегаты с отсутствующей или нечитаемой маркировкой (информационной табличкой (шильдиком) и заводским номером, либо с признаками их изменения, а также в случае если данные на части оборудования не соответствуют данным на гарантийном листе;
2. На неполную комплектацию узлов и агрегатов, которая могла быть обнаружена при продаже изделия.
3. На неисправности, ставшие следствием несоблюдения Покупателем требований инструкции по эксплуатации в части монтажа, запуска в работу, эксплуатации, обслуживания, хранения узлов и агрегатов и иных требований.
4. На последствия самостоятельного внесения изменений в конструкцию узлов и агрегатов, ремонта, разборки, о чем могут свидетельствовать, например, заломы на шлицевых частях крепежа корпусных деталей, чистки и смазки оборудования в гарантийный период (не требуемые инструкцией по эксплуатации), а также на неисправности, возникшие вследствие использования несоответствующих материалов в ходе проведения регламентных профилактических работ;
5. На неисправности, возникшие в результате несообщения о первоначальной неисправности и/или эксплуатации с не устранённым недостатком и повлекшие за собой выход из строя узла или агрегата;
6. На повреждения, дефекты, вызванные внешними механическими воздействиями, воздействием агрессивных сред и высоких температур или иных внешних факторов, таких как дождь, снег, повышенная влажность и др., если их воздействие не предусмотрено конструкцией узлов и агрегатов;
7. На неисправности возникшие в следствии воздействия высокой температуры, залегание поршневых колец, задиры, потертости царпины на рабочей поверхности цилиндра и поверхности поршня, разрушение или оплавление опорных подшипников и вкладышей цилиндра-поршневой группы, одновременное перегорание ротора и статора, обеих обмоток статора и т.д.;
8. На неисправности возникшие в следствии эксплуатации в неблагоприятных условиях (механические примеси в воде, повышенная запыленность воздуха и т.п.);

9. На перегрузку узла или агрегата повлекшее за собой выход из его деталей. К безусловным признакам перегрузки изделия относятся, помимо прочих: появление цветов побежалости, деформация или оплавление деталей и узлов изделия, потемнение или обугливание изоляции проводов электродвигателя под воздействием высокой температуры, залегание поршневых колец, задиры, потертости царапины на рабочей поверхности цилиндра и поверхности поршня, разрушение или оплавление опорных подшипников и цилиндро-поршневой группы, одновременное перегорание ротора и статора, обеих обмоток статора;

10. На узлы и агрегаты, предъявленные в сервисный центр в частично или полностью разобранном виде;

11. На детали, являющиеся расходными, быстроизнашивающимися, подверженные естественному износу к которым относятся: протяжные ролики проволокоподающих устройств, направляющие каналы, сальники, манжеты, уплотнения, поршневые кольца, цилиндры, клапаны, графитовые щетки, подшипниковые опоры, соединительные муфты, ведущие и ведомые звездочки, болты, гайки, курки, защитные кожухи, приводные ремни и шкивы, гибкие валы, крыльчатки, фланцы крепления, ножи, элементы натяжения и крепления режущих органов, резиновые амортизаторы, резиновые уплотнители, детали механизма стартера, свечи зажигания, воздушный и топливный фильтры, крышка бачков, включатель зажигания, рычаг воздушной заслонки, пружина сцепления, червячные колеса, тросы, провод питания, кнопка включения, лампочки, аккумуляторы.

Другие претензии, кроме упомянутого права на бесплатное устранение недостатков узлов или агрегатов, под действие гарантии не попадают. На основании гарантии не возмещается прямой или косвенный ущерб, вызванный вышедшей из строя (неисправной) продукцией. Гарантия не предусматривает компенсацию прямых или косвенных расходов, связанных с гарантийным ремонтом (перевозки, суточные, проживание, доставку неисправной продукции от покупателя в сервисный центр, упущенную выгоду и т.д.), а также диагностику исправной продукции. Все расходы и риски по демонтажу, монтажу, погрузке и разгрузке, перевозке продукции в сервисный центр несет владелец продукции.

Устранение неисправностей, признанных как гарантийный случай, осуществляется авторизованным сервисным центром. Неисправная продукция (при обмене) и/или детали не подлежат возврату покупателю.

Настоящие гарантийные обязательства не затрагивают установленных действующих законодательством прав владельца в отношении дефектных изделий.

Адреса авторизованных сервисных центров можете посмотреть на сайте: foxweld.ru/service/
E-mail сервисной поддержки: help@foxweld.ru.

Изготовлено по заказу FoxWeld в КНР

Дата изготовления - см. на аппарате 0000000 г мм 00000.

